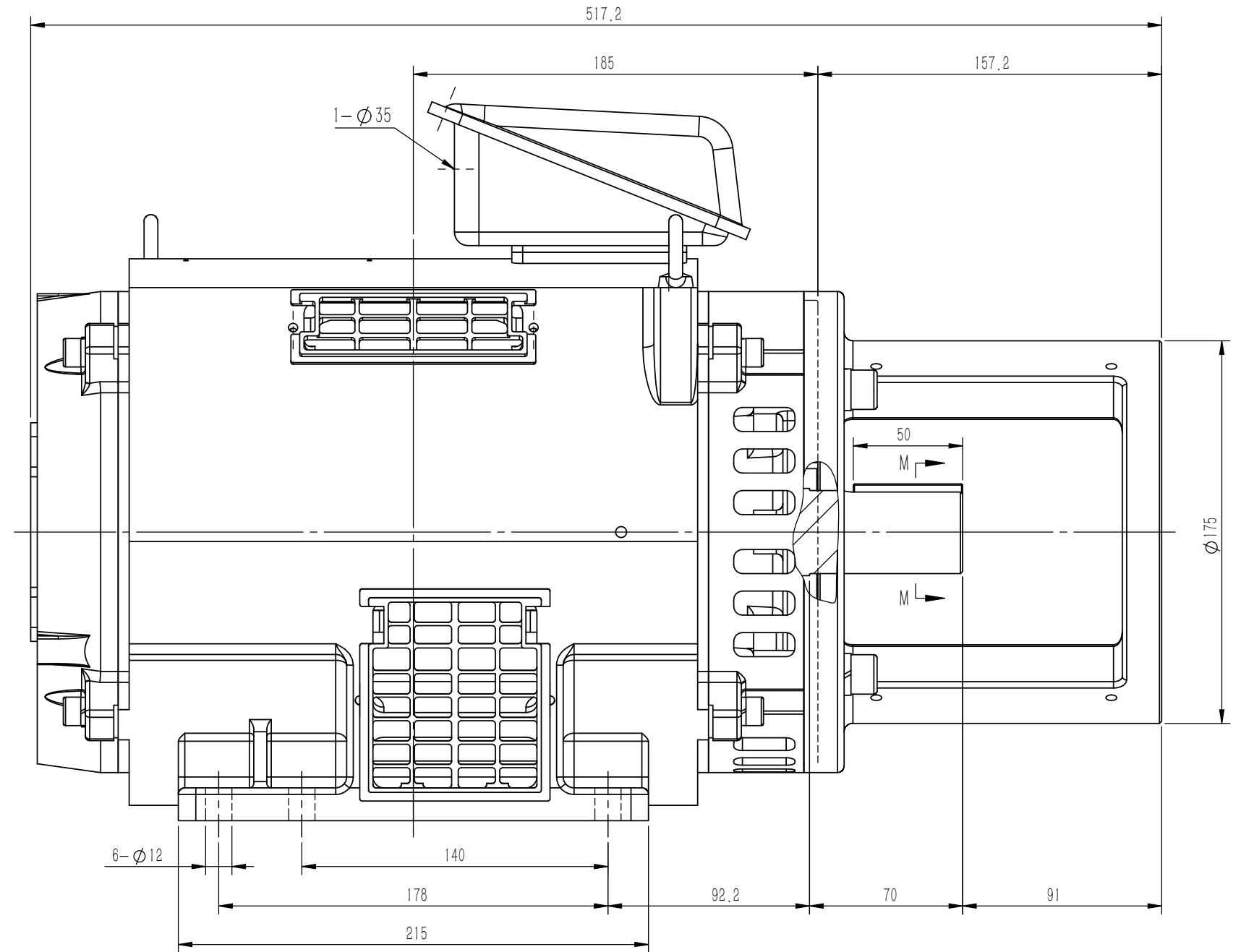
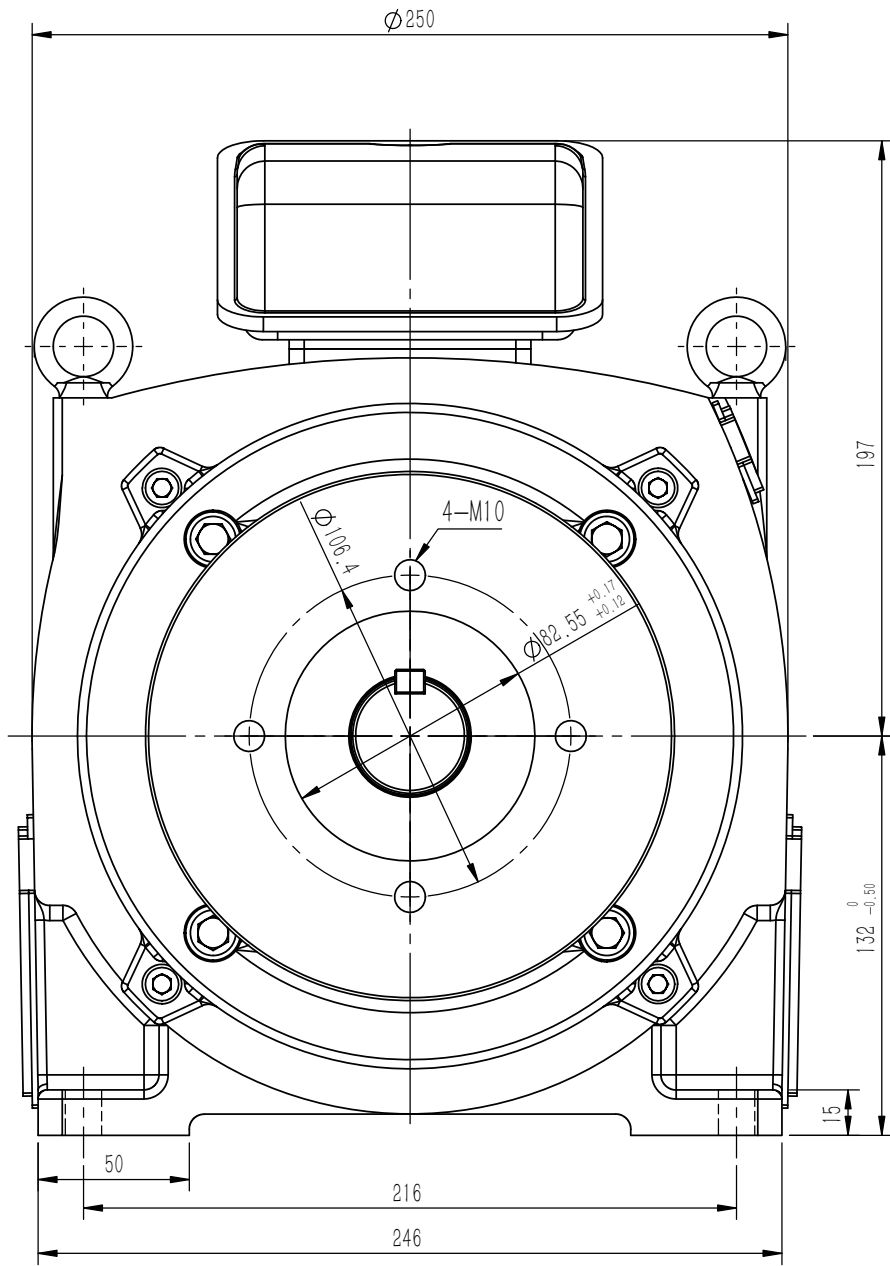
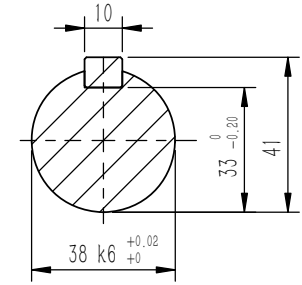


M-M
1:2



单位	比例	质量	数量	品名	
MM	2.5	KG	1	Fr.132M 射出机3.25吋钟形罩 (6308ZZ-6307ZZ)	
绘图	李庭智	2018.06.03	零件名	外形图	
设计	李庭智	2018.06.03	图号		
审核	金俊海	2018.06.03	材质	OD30000006	版次
批准	金俊海	2018.06.03		江苏沅洵电机有限公司	00

变更记事